

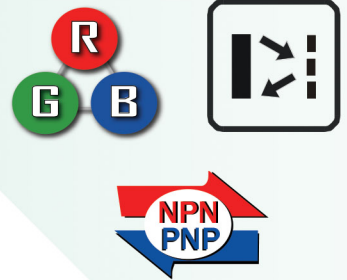


DATALOGIC
EMPOWER YOUR VISION

意大利得利捷

TL46

色标传感器

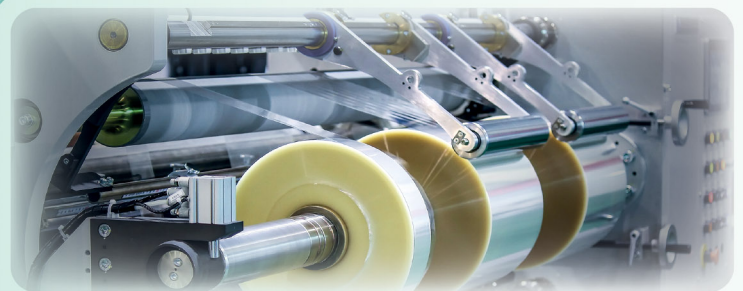


TL46W 基本型

TL46WL 标准型

TL46WLF 超越型

颜色检测
Color
Detection



中国及香港总代理:

 **富雅国际有限公司**
FORTUNE CARRIER INTERNATIONAL., LTD.



设定方法

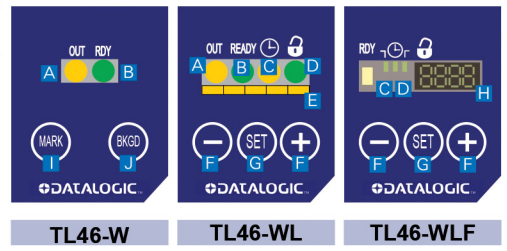
- 按两次SET键就可以完成阈值初始设定，第一次对准色标，第二次对准背景。
- 在TL46-WL/WLF版本中，可以通过按“+”和“-”键来增加或减少显示在棒状显示器或数码显示的阈值来进行手动设定。
- 在TL46-WLF版本中，动态设定时，检测只是简单地保持按下按键，再按顺序移动色标和背景，或者用遥控/动态输入。

技术参数

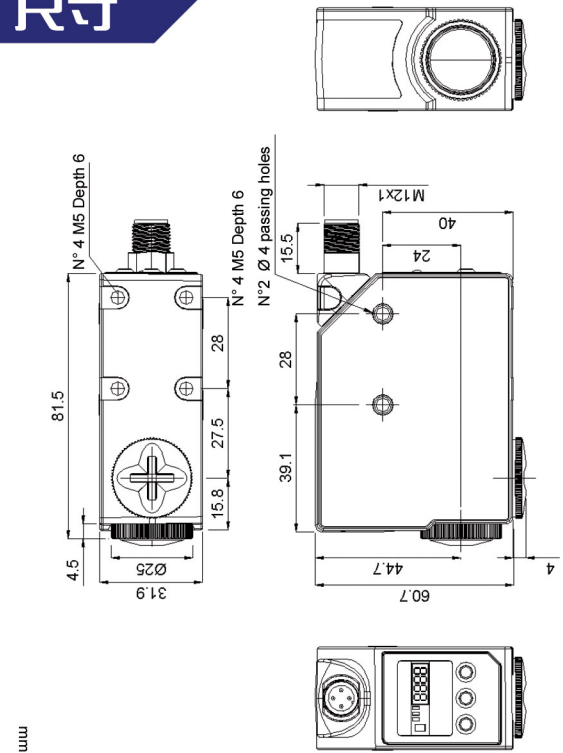
光斑纵向	TL46-W815	TL46-WL815	TL46-WLF815
光斑横向	TL46-W815L	TL46-WL815L	TL46-WLF815L
工作电压	10...30Vdc, 反极性保护		
耗电量	85mA(不包括负载电流)		
光源	红绿蓝三色 LED (630nm 红, 520nm 绿, 465nm 蓝)		
光斑尺寸	1.5 * 5mm (配标准 9mm 镜头)		
检测距离	9mm ± 3mm		
示教方式	自动	自动 / 手动 / 遥控	自动 / 手动 / 遥控 / 动态
回应时间	33μs	25μs	17μs
开关频率	15K Hz	20K Hz	30K Hz
延迟功能	20ms 可选		0...100ms 可连续调整
辅助功能		按键锁定	延迟时间高分辨率细调
镜头材质	光学玻璃		
输出电流	100mA 最大		
饱和电压	≤ 2 V		
开关输出	NPN/PNP 同机可选		
模拟输出	0...5.5V(在 90%白度时为 3V)		
操作模式	暗/亮通可选择		
连接方式	M12-5 针连接头		
电磁保护	2 级, 双层绝缘		
防护等级	IP 67		
回路保护	A-反极性保护, B-超载和短路保护		
外壳材质	金属铸件/铝合金		
重量	180g 最大		
工作温度	-10...55°C		
存储温度	-20...70°C		
参照标准	EN60947-5-2		

操作键

- A 输出状态指示灯
- B 预备指示灯
- C 输出延迟指示灯
- D 键锁指示灯
- E 棒状显示器
- F 加/减按键
- G 设定按键
- H 四位数码显示
- I 色标设定按键
- J 背景设定按键



尺寸



中国及香港总代理:

富雅国际有限公司
FORTUNE CARRIER INTERNATIONAL LTD.
香港新界屯门屯喜路2号柏丽广场15楼1515室
电话: 852-2467 1328
传真: 852-2467 1028
电邮: datasensor@biznetvigator.com

中国销售及技术服务中心:

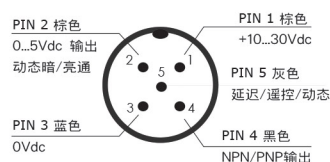
上海茂智自动化设备贸易有限公司
电话: (021) 6608 0336 传真: (021) 6608 0329
邮编: 201803 电邮: sh@unity.net.cn

汕头市信宏自动化控制设备有限公司
电话: (0754) 8832 1860 传真: (0754) 8832 1760
邮编: 515041 电邮: st@unity.net.cn

光斑方向



M12 连接器



* 如果没有用到PIN5的功能, 那么M12-4针的连接器也可以代用。