

# TL50

## 色标传感器

性能 >>> 超越 >>> 价钱

- 先进光源**：红绿蓝三色高亮度LED光源，同轴检测分辨率高
- 性能强大**：超高开关频率，快速响应速度，NPN/PNP同机输出
- 设定简易**：通过色标/背景双按键，分别设定色标和背景
- 安装灵活**：镜头轴向/侧向可换，标准尺寸可多种安装方式
- 优良品质**：全球质保三年，使用方知超价值

### TL50-W-815 的特点和功能

中国及香港总代理：



**富雅国际有限公司**  
FORTUNE CARRIER INTERNATIONAL., LTD.



## 设定方法

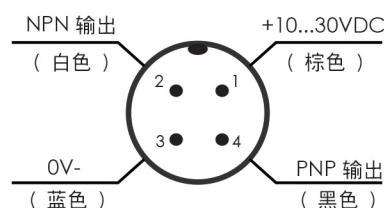
- 将光斑对准色标, 按住色标MARK按键直到READY绿色灯熄灭。
- 再将背景移入光斑处, 按一下背景BKGD按键, TL50自动选择最佳光源进行检测。
- 如果READY灯常亮, 表示设定成功; 如果READY灯闪烁, 则表示色标和背景的色差太低而设定失败, 请重新设定。

## 操作键



- A 黄色输出显示灯
- B 绿色准备显示灯
- C 橙色延迟显示灯
- D 色标按键
- E 背景按键

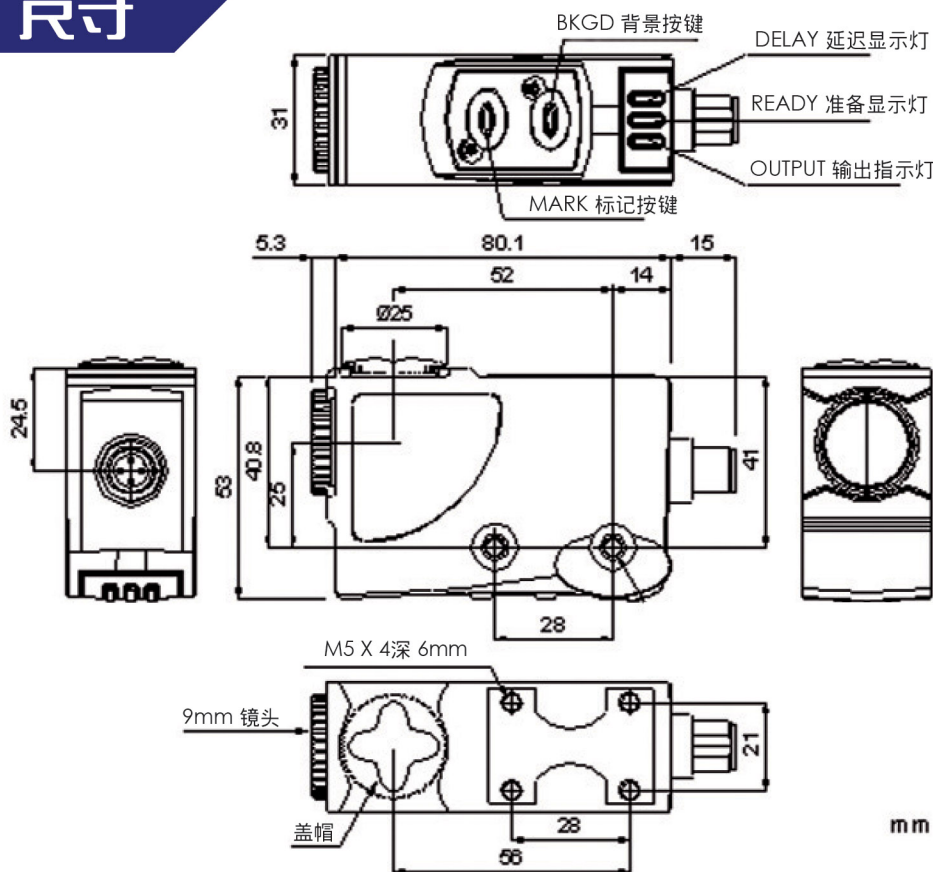
## M12 连接器



## 技术参数

电源	10-30Vdc 反极性保护
耗电量	接 24Vdc 时 50mA 最大
光源	红, 绿, 蓝 LED (630nm 红 520nm 绿 465nm 蓝)
光斑尺寸	1.5x5mm( 配标准 9mm 镜头)
检测距离	9mm±3mm
设定方式	自动(色标按钮, 背景按钮)
开关频率	15KHz
响应时间	33us
延时功能	0.....20ms 可选
操作模式	自动选择亮通或暗通
输出类型	NPN 和 PNP 同机输出
输出电流	100mA 最大
饱和电压	≤2V
连接方式	M12-4 针接头
电磁防护	> 20MΩ 500Vdc
机械保护	IP67
回路保护	A-反极性保护 B-过载和短路保护
外壳材质	ABS
镜片材质	PMMA
工作温度	-10.....55 °C
存储温度	-20.....70 °C
重量	90g 最大
参考标准	EN 60947-5-2

## 尺寸



中国及香港总代理:



**富雅国际有限公司**

FORTUNE CARRIER INTERNATIONAL LTD.  
香港新界屯门屯喜路2号柏丽广场15楼1515室  
电话: 852-2467 1328  
传真: 852-2467 1028  
电邮: datasensor@biznetvigator.com

中国销售及技术服务中心:

上海茂智自动化设备贸易有限公司  
电话: (021) 6608 0336 传真: (021) 6608 0329  
邮编: 201803 电邮: sh@unity.net.cn

汕头市信宏自动化控制设备有限公司  
电话: (0754) 8832 1860 传真: (0754) 8832 1760  
邮编: 515041 电邮: st@unity.net.cn